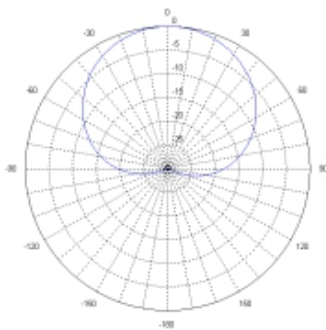


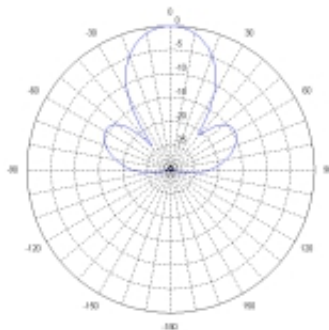
项目名称	指标			
电性能参数				
频率范围(MHz)	1710-1830	1885-2025	2320-2370	2515-2675
增益(dBi)	≥11	≥11.5		≥12
水平面波瓣宽度(3dB)(°)	65±5			
垂直面波瓣宽度(3dB)(°)	≥30	≥30	≥28	≥26
电压驻波比	≤1.5			
前后辐射比(dB)	≥21			
端口隔离度(dB)	≥25			
交叉极化比(dB)	≥15			
交叉极化比(dB,±60°范围内)	≥8			
波束±60边缘功率下降(dB)	12±3			
极化形式	±45°			
平均功率容量(W)	≥120	≥100	≥100	≥200
三阶交调 (@2*37dBm)	≤-107dBm (@1800M)			
端口阻抗(Ω)	50			
其它参数				
接口形式	2×N-K			
天线尺寸(mm)	264×130×60			
天线重量(kg)	0.9			
安装架重量(kg)	0.09			
机械调整范围(°)	0			
工作温度(°C)	-40~+70			
承载风速(m/s)	55			
天线罩	UPVC			



1710-2675MHZ



水平波瓣宽度



垂直波瓣宽度

Guangdong Shenglu Telecommunication Tech. Co.,Ltd.

Add:No.4 Jinye 2 Road,Xinan Industry Area,Sanshui,Foshan,Guangdong,china

Phone:0757-87719589

Fax:0757-87744997

Email:sales@shenglu.com

http://www.shenglu.com

Standard: YD/T 1059

RoHS



广东盛路通信科技股份有限公司

地址: 广东省佛山市三水区西南工业园进业2路4号

电话: 0757-87719589

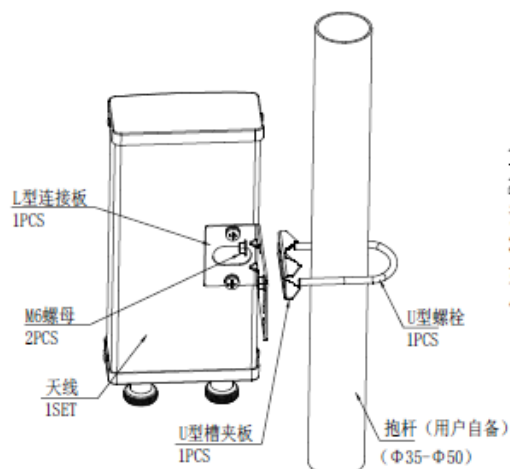
传真: 0757-87744997

邮箱: sales@shenglu.com

网址: www.shenglu.com

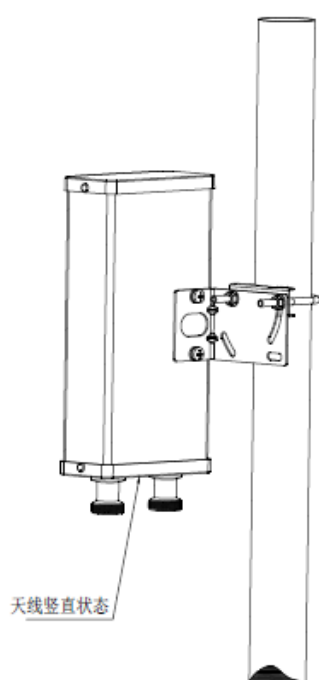
执行标准: YD/T 1059

安装说明

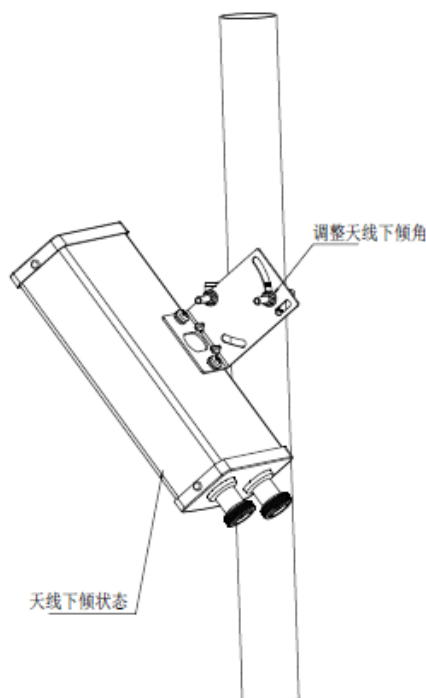


图一

1. 检查箱内配件是否齐全，若缺少安装配件，请及时与厂家联系；
2. 将U型螺栓依次穿过U型槽夹板、天线背面的L型连接板，预装M6螺栓，先不拧紧，如图一。
3. 将天线固定在抱杆合适位置处，如图二；如需调整天线倾角可通过调节L型连接板上的指定螺母进行操作，如图三。
4. 拧紧所有紧固件，完成安装。



图二



图三